

VOUS OFFRE :

des abonnements gratuits aux journaux et de belles images

et 300.000 francs de cadeaux

Demandez notices explicatives à votre fournisseur ou à CHOCOLAT POULAIN (service cadeaux), BLOIS

SPORTS

FOOTBALL-ASSOCIATION

L'Excelsior de Roubaix renoncera-t-il à avoir un team professionnel ?

Dans notre édition de mercredi matin, nous avons publié la décision communautaire prise par l'Olympique Lillois, le R. C. de Roubaix et l'Amiens A. C. quant au retrait de leur adhésion au Groupement spécial professionnel...

GRAND PRIX CYCLISTE 'ES BOIS-BLANCS A LILLE

Dimanche prochain 20 mai, se disputera le grand prix cycliste des Bois-Blancs, organisé par le C.C. des Bois-Blancs avec le concours de la Ville de Lille...

DOUAI-LILLE-DOUAI

Cette épreuve annuelle se disputera le dimanche 20 sur le parcours de Douai-Lille-Douai, sera organisée par le Vélo-Club Douaisien...

GRAND PRIX DU VELO-CLUB MACQUOIS

Course réservée aux coureurs de 3e, 4e et 5e catégorie, aura lieu le dimanche 20 mai...

LE DOUZIEME GRAND PRIX DE LA VILLE DE LILLERS

La ville de Lillers organise pour le dimanche 20 mai, le douzième grand prix de la ville de Lillers...

LE BREVET DES AUBAY DE 200 KIL. A WINGLES

Ce brevet de tourisme sera disputé le 20 mai, tous les cyclistes peuvent y participer...

DE GRands MATCHES A LILLE-DELIVRANCE

Le dimanche 20 mai, le Stade de la Délivrance sera témoin d'une grande manifestation sportive...

LES POULES DE CLASSEMENT EN 4e DIVISION

La saison se prolonge pour les clubs de 4e division du District de Valenciennes...

DEMANDE DE MATCH

Les équipes de l'U.S.S.G.T. demandent un match avec les équipes de l'U.S.S.G.T. de Valenciennes...

BASKET-BALL CHAMPIONNAT D'ARTOIS

Le championnat d'Artois de basket de l'U.S.S.G.T. sera disputé le dimanche 20 mai...

CYCLISME

Routeurs et stayers, dimanche 29, au Velodrome du Croisé-Laroche

Voici les principales épreuves qui seront disputées au cours de la réunion de gala de dimanche prochain...

GRAND PRIX CYCLISTE 'ES BOIS-BLANCS A LILLE

Dimanche prochain 20 mai, se disputera le grand prix cycliste des Bois-Blancs, organisé par le C.C. des Bois-Blancs...

DOUAI-LILLE-DOUAI

Cette épreuve annuelle se disputera le dimanche 20 sur le parcours de Douai-Lille-Douai...

GRAND PRIX DU VELO-CLUB MACQUOIS

Course réservée aux coureurs de 3e, 4e et 5e catégorie...

LE DOUZIEME GRAND PRIX DE LA VILLE DE LILLERS

La ville de Lillers organise pour le dimanche 20 mai, le douzième grand prix de la ville de Lillers...

LE BREVET DES AUBAY DE 200 KIL. A WINGLES

Ce brevet de tourisme sera disputé le 20 mai, tous les cyclistes peuvent y participer...

DE GRands MATCHES A LILLE-DELIVRANCE

Le dimanche 20 mai, le Stade de la Délivrance sera témoin d'une grande manifestation sportive...

LES POULES DE CLASSEMENT EN 4e DIVISION

La saison se prolonge pour les clubs de 4e division du District de Valenciennes...

DEMANDE DE MATCH

Les équipes de l'U.S.S.G.T. demandent un match avec les équipes de l'U.S.S.G.T. de Valenciennes...

BASKET-BALL CHAMPIONNAT D'ARTOIS

Le championnat d'Artois de basket de l'U.S.S.G.T. sera disputé le dimanche 20 mai...

L'ÉCOLE DE L'AMATEUR LA CONSTRUCTION D'UN POSTE

Le poste bilampe que nous avons décrit, comportant une électrode à réaction électro-magnétique et une amplification basse fréquence de puissance...

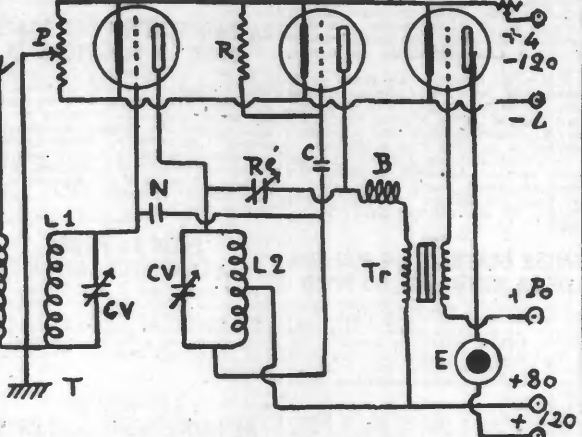


Schéma d'un trois lampes neutrodyne

La détection se fait, comme à l'ordinaire, par un condensateur C de 0,15 à 0,2 millèmes et une résistance R de 3 à 5 mégohms.

Le transformateur Tr, qui doit être d'excellente qualité, a un rapport 1/3. Son secondaire attaque la grille de la troisième lampe (B.F.) et est relié d'autre part au négatif de la tension de polarisation Po.

Radio Saint-Sauveur

24, Rue St-Sauveur, LILLE (Tél. 86-76) TOUT POUR LA T. S. F. En stock : Intégral, Stal, Aréna, Triton, Walco, Girex, etc. 0126

ÉCHOS

FAÇON DE PARLER

Marius e Olive content leurs proteuses radiophoniques. 'J'ai été stations sur mon tableau de bord...

LES ALLOCATIONS AUX GRANDS INVALIDES DE GUERRE

L'Intendant militaire, chef de la section départementale des pensions, nous communique les conditions suivantes :

Scandale aux Colonies

C'est celui de ne pas tuer ses Poux avec la Marie-Rose qui fut nettoie en 3 minutes...

LES ALLOCATIONS AUX GRANDS INVALIDES DE GUERRE

L'Intendant militaire, chef de la section départementale des pensions, nous communique les conditions suivantes :

LES ALLOCATIONS AUX GRANDS INVALIDES DE GUERRE

L'Intendant militaire, chef de la section départementale des pensions, nous communique les conditions suivantes :

Grand-Papa Léon va en pèlerinage...

Depuis de nombreux mois, maints enfants qui sont des auditeurs assidus des « Matinées Enfantsines », demandent qu'on organise de temps en temps ces matinées dans d'autres villes que Lille.

Certes, par l'écoute, chaque jeudi, de ces émissions si spéciales et si goulées, les petits peuvent, à leur convenance, plaier aux différentes parties attrayantes, récréatives ou instructives que leur diffuseur ou leur chargé leur apporte.

Il existe des différences entre les pétroles bruts extraits des divers gisements, au même titre qu'il en existe entre les grands crus vinicoles.

Il y a aussi des Crus de Pétrole

Tous les pétroles bruts sont loin de donner un raffinage des produits de qualité égale. Pour assurer à l'huile de graissage qu'elle distribue, les propriétés spéciales qui font sa supériorité, la 'STANDARD' procède à une sélection rigoureuse des crus de pétroles qu'elle utilise.

LA DIÈTE DE PRUSSE SERA PRÉSIDIÉE PAR UN HITLÉRIEN

Les pourparlers qui ont été engagés entre les groupes politiques immédiats après la séance inaugurale de la Diète prussienne, permettent d'admettre que l'élection présidentielle de Landtag pourra se faire cet après-midi, sans grandes difficultés.

LA DIÈTE DE WURTEMBERG N'A PU FORMER UN GOUVERNEMENT

La Diète de Wurtemberg s'est réouverte hier, mardi, d'être un nouveau conseil de gouvernement, aucune entente n'ayant pu être réalisée entre les deux camps.

UN SÉNATEUR VA INTERPELLER AU SUJET DES ASSURANCES SOCIALES

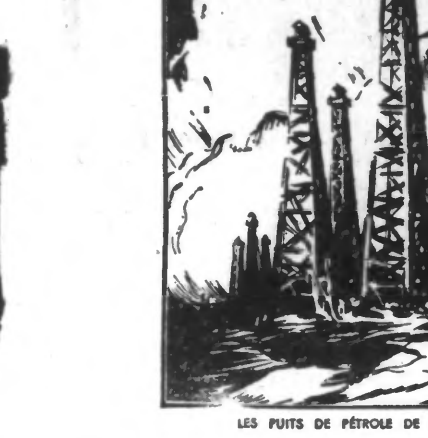
M. Valadier, sénateur d'Eure-et-Loire, ancien directeur des retraites et des assurances sociales au Ministère du Travail, a déposé une demande d'interpellation au sujet de la loi des Assurances sociales, dont il propose une modification profonde.

DES DÉSORDRES ONT EU LIEU AU BRÉSIL

Des renseignements parvenus de Rio-de-Janeiro et émanant de source sûre, affirment que, dans la nuit du 23 au 24 mai, à Sao-Paulo, les bureaux de deux journaux adversaires de l'Unité de l'État ont été incendiés par la foule.

UNE GRÈVE D'ÉTIUDIANTS EN PHARMACIE EN PERSPECTIVE A TOULOUSE

Les étudiants en pharmacie ont décidé de se mettre en grève vendredi et samedi, pour protester contre le projet de loi autorisant toute personne munie d'un diplôme d'habilitation à délivrer la vente, toutes plantes et tout mélange de plantes médicinales dont la liste figure au Codex.



LES PUITES DE PÉTROLE DE SPINDLETOP

Il y a aussi des Crus de Pétrole

Tous les pétroles bruts sont loin de donner un raffinage des produits de qualité égale. Pour assurer à l'huile de graissage qu'elle distribue, les propriétés spéciales qui font sa supériorité, la 'STANDARD' procède à une sélection rigoureuse des crus de pétroles qu'elle utilise.



STANDARD MOTOR OIL et ESSENCE

1.685.000 FRANCS L'ESPION ARRÊTÉ ONT ÉTÉ VOLÉS A NEW-YORK au Casino de Juan-les-Pins

Un vol important a été commis dans les circonstances les plus mystérieuses au casino de Juan-les-Pins, dans le coffre-fort, sans que l'on ait constaté la moindre trace d'effraction.

En vertu d'un mandat d'arrêt datant de 1918, l'Angleterre demande l'extradition de l'espion allemand Duquesne, que la police de New-York vient de livrer aux autorités fédérales.

LA DIÈTE DE PRUSSE SERA PRÉSIDIÉE PAR UN HITLÉRIEN

Les pourparlers qui ont été engagés entre les groupes politiques immédiats après la séance inaugurale de la Diète prussienne, permettent d'admettre que l'élection présidentielle de Landtag pourra se faire cet après-midi, sans grandes difficultés.

LA DIÈTE DE WURTEMBERG N'A PU FORMER UN GOUVERNEMENT

La Diète de Wurtemberg s'est réouverte hier, mardi, d'être un nouveau conseil de gouvernement, aucune entente n'ayant pu être réalisée entre les deux camps.

UN SÉNATEUR VA INTERPELLER AU SUJET DES ASSURANCES SOCIALES

M. Valadier, sénateur d'Eure-et-Loire, ancien directeur des retraites et des assurances sociales au Ministère du Travail, a déposé une demande d'interpellation au sujet de la loi des Assurances sociales, dont il propose une modification profonde.

DES DÉSORDRES ONT EU LIEU AU BRÉSIL

Des renseignements parvenus de Rio-de-Janeiro et émanant de source sûre, affirment que, dans la nuit du 23 au 24 mai, à Sao-Paulo, les bureaux de deux journaux adversaires de l'Unité de l'État ont été incendiés par la foule.

UNE GRÈVE D'ÉTIUDIANTS EN PHARMACIE EN PERSPECTIVE A TOULOUSE

Les étudiants en pharmacie ont décidé de se mettre en grève vendredi et samedi, pour protester contre le projet de loi autorisant toute personne munie d'un diplôme d'habilitation à délivrer la vente, toutes plantes et tout mélange de plantes médicinales dont la liste figure au Codex.