

LA COUPE SOCHAUX

LES CHAMPIONS DE NORMANDIE AU STADE AMEDEL-PROUVOST

C'est vers la fin novembre que les sportifs de la région attendent, voudront, la venue du F.C. Rouennais, qui doit rencontrer l'Excelsior Athletic-Club en un match comptant pour la Coupe Sochaux.

Le Football-Club de Mulhouse a tourné. Dimanche après-midi se disputera, au stade de la rue de Gand, à Tourcoing, un match de Coupe d'Alsace.

RESULTATS DU DIMANCHE

P.C. Wattrelos 13 bat A.S. Espérance 6. P.C. Wattrelos 3 bat A.S. Wattrelos 3.

AMICALS DES ARTS DE ROUBAIX

Ce soir mercredi, à 19 h. 30, au siège, Café Jules, les Amicaux des Arts de Roubaix ont tenu leur assemblée générale.

FOOTBALL CROIX-BOUC-MARLE

TOURCOING. — Dimanche prochain, sur le terrain de Croix-Bouc-Marle, aura lieu le match annuel d'été des Croix-Bouc-Marles.

OLYMPIQUE SPORTING HALLUOIS

Résultats du 20 décembre: Equipe 18 bat E.A.C. (4 à 1); Equipe 3 bat E.A.C. (8 à 2); Janssens bat B.O.H. Juniors (1 à 1).

DEMANDE DE MATCHES

Union Sportive Roubaixaise. Equipe Vainqueur championnat de France, 30 décembre, 1931, à Valenciennes.

BASKET-BALL

CHAMPIONNAT DU NORD. U.S.W. 1A bat C.A.R.T. 1A (24 à 19). U.S.W. Juniors bat E.L. Juniors (24 à 10).

RACING-CLUB DE ROUBAIX

Ce mercredi, à 19 h., au Parc Jean Dabry, entraînement pour tous les équipiers disponibles.

AMICALS BAILLIERE DE WATTRELOS

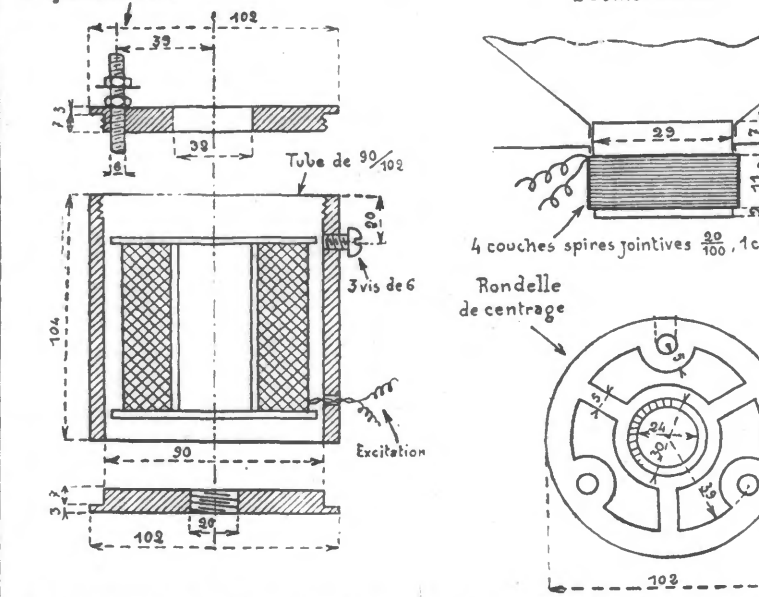
CONTRÉ U.S. ROUBAIXAISE. C'est dimanche 27 décembre, à 19 h., que se disputera le match annuel d'été des Bailleries de Wattrelos.

GYMNASTIQUE

L'ESPÉRANCE WASQUEHAISE. Ce soir mercredi, répétition générale de la troupe à 19 h. pour les répétitions de 20 h.

H. P. ELECTRODYNAMIQUE D'AMATEUR

3 types filetes de 6. Bobine mobile. Membrane. Rondelle de centrage. 4 couches spires jointives 20/100, 1 couche soie.



Nous donnons ci-dessous les éléments schématisés et cotés de la bobine mobile de H. P. électrodynamique qui fait l'objet de la maquette et de la démonstration de la soirée du 4 décembre dernier.

Amicaux des Propriétaires du Sart

Les membres du Comité ayant décidé de fêter Noël, cette séance familiale aura lieu le 23 décembre, au siège, à 19 h. 30.

A Lanoy

Fraternité des Anciens Combattants de Lanoy, Lys, Toufflers. La Commission rappelle aux sociétaires et à leurs familles, la fête de l'Arbre de Noël qui aura lieu dans les salons de l'Hôtel de Lanoy, vendredi 25 décembre, à 19 h. 30.

A Lys

Dans les écoles publiques. Mercredi 24 et 25, à l'école maternelle de la rue Jeanne d'Arc, à 15 h. 30, à l'école primaire de la rue de Valenciennes, à 16 h. 30.

A Mouvaux

A la paroisse du Sacré-Cœur. Cette après-midi, à 14 h. 30, dans la salle des œuvres Saint-Pierre, distribution de la messe de Noël.

A Leers

Chez les Anciens Combattants franco-belges. Malgré les difficultés de ce temps présents, la direction de l'Amicale des Anciens Combattants franco-belges de Leers organise la messe de Noël.

A Roncq

Au Roncq-Four. Comme chaque année, la Fanfare du Roncq-Four organise une petite fête de Noël.

A Bondues

Dans les écoles publiques. L'Amicale laïque organise le jour de Noël un brillant concert au profit de ses œuvres.

A Fiers

Chez les Anciens Combattants du Breucq. Comme de coutume, la Fraternelle des Anciens Combattants organise une messe de Noël.

A Wasquehal

Chez les Anciens Combattants du Capreau. La distribution aux enfants, de coquilles, friandises, etc., aura lieu comme les années précédentes, le jour de Noël, à 16 h. 30.

A Tourcoing

C'est dimanche, 27 décembre, que le Cercle Uryphéon de Tourcoing fera la messe de Noël.

A Aescq

Aux Amicales laïques. Les Amicales laïques organisent pour vendredi 25 décembre, à 15 h. 30, la messe de Noël.

A Tourcoing

An Sanatorium. L'administration du Sanatorium avait organisé la messe de Noël, mais elle a dû être reportée.

A Fratrielle

Aux Amicales laïques. Les Amicales laïques organisent pour vendredi 25 décembre, à 15 h. 30, la messe de Noël.



Ceci est pour les Dames

En récompense de votre fidélité, Per-Lusturu vous offre gratuitement ce joli porte-monnaie double moure (bleu, noir ou havane). Pour le recevoir, envoyez aux Editions de la Vie Sportive, 23 rue de Valenciennes, à Roubaix, un bon de commande rempli et accompagné de 20 francs.

LES BUREAUX DE LA MAIRIE

Les bureaux de la Mairie seront fermés le mercredi 23 décembre, de 9 h. à 10 h. du matin.

QUESNOY-SUR-DEULE

Parmi les prix de vertu décernés par l'Académie française, en sa séance annuelle, nous relevons le nom de M. Jules Dessein, domicilié rue de Comines à Quesnoy-sur-Deule.

NORD

Fédération des Jardins ouvriers de Nord de la France. Voici la liste des numéros gagnants de la tombola gratuite de la Fédération tirée le 21 décembre.

CONTRE LA TOUX

LA PASTILLE DU ROI SOLEIL

CONTRE LA TOUX

LA PASTILLE DU ROI SOLEIL

TRIBUNAUX

TRIBUNAL DE LILLE

Audience du 22 décembre 1931. Présidence de M. Pommeroy.

Contrebande

Contrebande. — Louise Vargues, 66 ans, journalière, à Armentières, qui a introduit en France 20 grammes de tabac, a été condamnée à 2 mois d'emprisonnement et à une amende de 500 fr.

Contrebande

Contrebande. — Louis Vargues, 66 ans, journalière, à Armentières, qui a introduit en France 20 grammes de tabac, a été condamnée à 2 mois d'emprisonnement et à une amende de 500 fr.

Contrebande

Contrebande. — Louis Vargues, 66 ans, journalière, à Armentières, qui a introduit en France 20 grammes de tabac, a été condamnée à 2 mois d'emprisonnement et à une amende de 500 fr.

Contrebande

Contrebande. — Louis Vargues, 66 ans, journalière, à Armentières, qui a introduit en France 20 grammes de tabac, a été condamnée à 2 mois d'emprisonnement et à une amende de 500 fr.

Contrebande

Contrebande. — Louis Vargues, 66 ans, journalière, à Armentières, qui a introduit en France 20 grammes de tabac, a été condamnée à 2 mois d'emprisonnement et à une amende de 500 fr.

Contrebande

Contrebande. — Louis Vargues, 66 ans, journalière, à Armentières, qui a introduit en France 20 grammes de tabac, a été condamnée à 2 mois d'emprisonnement et à une amende de 500 fr.

Contrebande

Contrebande. — Louis Vargues, 66 ans, journalière, à Armentières, qui a introduit en France 20 grammes de tabac, a été condamnée à 2 mois d'emprisonnement et à une amende de 500 fr.

Contrebande

Contrebande. — Louis Vargues, 66 ans, journalière, à Armentières, qui a introduit en France 20 grammes de tabac, a été condamnée à 2 mois d'emprisonnement et à une amende de 500 fr.

Contrebande

Contrebande. — Louis Vargues, 66 ans, journalière, à Armentières, qui a introduit en France 20 grammes de tabac, a été condamnée à 2 mois d'emprisonnement et à une amende de 500 fr.

Contrebande

Contrebande. — Louis Vargues, 66 ans, journalière, à Armentières, qui a introduit en France 20 grammes de tabac, a été condamnée à 2 mois d'emprisonnement et à une amende de 500 fr.

Contrebande

Contrebande. — Louis Vargues, 66 ans, journalière, à Armentières, qui a introduit en France 20 grammes de tabac, a été condamnée à 2 mois d'emprisonnement et à une amende de 500 fr.

Contrebande

Contrebande. — Louis Vargues, 66 ans, journalière, à Armentières, qui a introduit en France 20 grammes de tabac, a été condamnée à 2 mois d'emprisonnement et à une amende de 500 fr.

Contrebande

Contrebande. — Louis Vargues, 66 ans, journalière, à Armentières, qui a introduit en France 20 grammes de tabac, a été condamnée à 2 mois d'emprisonnement et à une amende de 500 fr.

Contrebande

Contrebande. — Louis Vargues, 66 ans, journalière, à Armentières, qui a introduit en France 20 grammes de tabac, a été condamnée à 2 mois d'emprisonnement et à une amende de 500 fr.

Contrebande

Contrebande. — Louis Vargues, 66 ans, journalière, à Armentières, qui a introduit en France 20 grammes de tabac, a été condamnée à 2 mois d'emprisonnement et à une amende de 500 fr.

Contrebande

Contrebande. — Louis Vargues, 66 ans, journalière, à Armentières, qui a introduit en France 20 grammes de tabac, a été condamnée à 2 mois d'emprisonnement et à une amende de 500 fr.

Contrebande

Contrebande. — Louis Vargues, 66 ans, journalière, à Armentières, qui a introduit en France 20 grammes de tabac, a été condamnée à 2 mois d'emprisonnement et à une amende de 500 fr.

Contrebande

Contrebande. — Louis Vargues, 66 ans, journalière, à Armentières, qui a introduit en France 20 grammes de tabac, a été condamnée à 2 mois d'emprisonnement et à une amende de 500 fr.

Contrebande

Contrebande. — Louis Vargues, 66 ans, journalière, à Armentières, qui a introduit en France 20 grammes de tabac, a été condamnée à 2 mois d'emprisonnement et à une amende de 500 fr.

Contrebande

Contrebande. — Louis Vargues, 66 ans, journalière, à Armentières, qui a introduit en France 20 grammes de tabac, a été condamnée à 2 mois d'emprisonnement et à une amende de 500 fr.

Contrebande

Contrebande. — Louis Vargues, 66 ans, journalière, à Armentières, qui a introduit en France 20 grammes de tabac, a été condamnée à 2 mois d'emprisonnement et à une amende de 500 fr.

Contrebande

Contrebande. — Louis Vargues, 66 ans, journalière, à Armentières, qui a introduit en France 20 grammes de tabac, a été condamnée à 2 mois d'emprisonnement et à une amende de 500 fr.

Contrebande

Contrebande. — Louis Vargues, 66 ans, journalière, à Armentières, qui a introduit en France 20 grammes de tabac, a été condamnée à 2 mois d'emprisonnement et à une amende de 500 fr.

Contrebande

Contrebande. — Louis Vargues, 66 ans, journalière, à Armentières, qui a introduit en France 20 grammes de tabac, a été condamnée à 2 mois d'emprisonnement et à une amende de 500 fr.

Contrebande

Contrebande. — Louis Vargues, 66 ans, journalière, à Armentières, qui a introduit en France 20 grammes de tabac, a été condamnée à 2 mois d'emprisonnement et à une amende de 500 fr.

Contrebande

Contrebande. — Louis Vargues, 66 ans, journalière, à Armentières, qui a introduit en France 20 grammes de tabac, a été condamnée à 2 mois d'emprisonnement et à une amende de 500 fr.

Contrebande

Contrebande. — Louis Vargues, 66 ans, journalière, à Armentières, qui a introduit en France 20 grammes de tabac, a été condamnée à 2 mois d'emprisonnement et à une amende de 500 fr.

Contrebande

Contrebande. — Louis Vargues, 66 ans, journalière, à Armentières, qui a introduit en France 20 grammes de tabac, a été condamnée à 2 mois d'emprisonnement et à une amende de 500 fr.

Contrebande

Contrebande. — Louis Vargues, 66 ans, journalière, à Armentières, qui a introduit en France 20 grammes de tabac, a été condamnée à 2 mois d'emprisonnement et à une amende de 500 fr.

Contrebande

Contrebande. — Louis Vargues, 66 ans, journalière, à Armentières, qui a introduit en France 20 grammes de tabac, a été condamnée à 2 mois d'emprisonnement et à une amende de 500 fr.

Contrebande

Contrebande. — Louis Vargues, 66 ans, journalière, à Armentières, qui a introduit en France 20 grammes de tabac, a été condamnée à 2 mois d'emprisonnement et à une amende de 500 fr.

Contrebande

Contrebande. — Louis Vargues, 66 ans, journalière, à Armentières, qui a introduit en France 20 grammes de tabac, a été condamnée à 2 mois d'emprisonnement et à une amende de 500 fr.

Contrebande

Contrebande. — Louis Vargues, 66 ans, journalière, à Armentières, qui a introduit en France 20 grammes de tabac, a été condamnée à 2 mois d'emprisonnement et à une amende de 500 fr.

Contrebande

Contrebande. — Louis Vargues, 66 ans, journalière, à Armentières, qui a introduit en France 20 grammes de tabac, a été condamnée à 2 mois d'emprisonnement et à une amende de 500 fr.

Contrebande

Contrebande. — Louis Vargues, 66 ans, journalière, à Armentières, qui a introduit en France 20 grammes de tabac, a été condamnée à 2 mois d'emprisonnement et à une amende de 500 fr.

Contrebande

Contrebande. — Louis Vargues, 66 ans, journalière, à Armentières, qui a introduit en France 20 grammes de tabac, a été condamnée à 2 mois d'emprisonnement et à une amende de 500 fr.

Contrebande

Contrebande. — Louis Vargues, 66 ans, journalière, à Armentières, qui a introduit en France 20 grammes de tabac, a été condamnée à 2 mois d'emprisonnement et à une amende de 500 fr.

Contrebande

Contrebande. — Louis Vargues, 66 ans, journalière, à Armentières, qui a introduit en France 20 grammes de tabac, a été condamnée à 2 mois d'emprisonnement et à une amende de 500 fr.

Contrebande

Contrebande. — Louis Vargues, 66 ans, journalière, à Armentières, qui a introduit en France 20 grammes de tabac, a été condamnée à 2 mois d'emprisonnement et à une amende de 500 fr.

Contrebande

Contrebande. — Louis Vargues, 66 ans, journalière, à Armentières, qui a introduit en France 20 grammes de tabac, a été condamnée à 2 mois d'emprisonnement et à une amende de 500 fr.

Contrebande

Contrebande. — Louis Vargues, 66 ans, journalière, à Armentières, qui a introduit en France 20 grammes de tabac, a été condamnée à 2 mois d'emprisonnement et à une amende de 500 fr.

Contrebande

Contrebande. — Louis Vargues, 66 ans, journalière, à Armentières, qui a introduit en France 20 grammes de tabac, a été condamnée à 2 mois d'emprisonnement et à une amende de 500 fr.

Contrebande

Contrebande. — Louis Vargues, 66 ans, journalière, à Armentières, qui a introduit en France 20 grammes de tabac, a été condamnée à 2 mois d'emprisonnement et à une amende de 500 fr.

Contrebande

Contrebande. — Louis Vargues, 66 ans, journalière, à Armentières, qui a introduit en France 20 grammes de tabac, a été condamnée à 2 mois d'emprisonnement et à une amende de 500 fr.

Contrebande

Contrebande. — Louis Vargues, 66 ans, journalière, à Armentières, qui a introduit en France 20 grammes de tabac, a été condamnée à 2 mois d'emprisonnement et à une amende de 500 fr.

Contrebande

Contrebande. — Louis Vargues, 66 ans, journalière, à Armentières, qui a introduit en France 20 grammes de tabac, a été condamnée à 2 mois d'emprisonnement et à une amende de 500 fr.

Contrebande

Contrebande. — Louis Vargues, 66 ans, journalière, à Armentières, qui a introduit en France 20 grammes de tabac, a été condamnée à 2 mois d'emprisonnement et à une amende de 500 fr.

Contrebande

Contrebande. — Louis Vargues, 66 ans, journalière, à Armentières, qui a introduit en France 20 grammes de tabac, a été condamnée à 2 mois d'emprisonnement et à une amende de 500 fr.

Contrebande

Contrebande. — Louis Vargues, 66 ans, journalière, à Armentières, qui a introduit en France 20 grammes de tabac, a été condamnée à 2 mois d'emprisonnement et à une amende de 500 fr.

Contrebande

Contrebande. — Louis Vargues, 66 ans, journalière, à Armentières, qui a introduit en France 20 grammes de tabac, a été condamnée à 2 mois d'emprisonnement et à une amende de 500 fr.

Contrebande

Contrebande. — Louis Vargues, 66 ans, journalière, à Armentières, qui a introduit en France 20 grammes de tabac, a été condamnée à 2 mois d'emprisonnement et à une amende de 500 fr.

Contrebande

Contrebande. — Louis Vargues, 66 ans, journalière, à Armentières, qui a introduit en France 20 grammes de tabac, a été condamnée à 2 mois d'emprisonnement et à une amende de 500 fr.

Contrebande

Contrebande. — Louis Vargues, 66 ans, journalière, à Armentières, qui a introduit en France 20 grammes de tabac, a été condamnée à 2 mois d'emprisonnement et à une amende de 500 fr.

Contrebande

Contrebande. — Louis Vargues, 66 ans, journalière, à Armentières, qui a introduit en France 20 grammes de tabac, a été condamnée à 2 mois d'emprisonnement et à une amende de 500 fr.

Contrebande

Contrebande. — Louis Vargues, 66 ans, journalière, à Armentières, qui a introduit en France 20 grammes de tabac, a été condamnée à 2 mois d'emprisonnement et à une amende de 500 fr.

Contrebande

Contrebande. — Louis Vargues, 66 ans, journalière, à Armentières, qui a introduit en France 20 grammes de tabac, a été condamnée à 2 mois d'emprisonnement et à une amende de 500 fr.

Contrebande

Contrebande. — Louis Vargues, 66 ans, journalière, à Armentières, qui a introduit en France 20 grammes de tabac, a été condamnée à 2 mois d'emprisonnement et à une amende de 500 fr.

Contrebande

Contrebande. — Louis Vargues, 66 ans, journalière, à Armentières, qui a introduit en France 20 grammes de tabac, a été condamnée à 2 mois d'emprisonnement et à une amende de 500 fr.

Contrebande

Contrebande. — Louis Vargues, 66 ans, journalière, à Armentières, qui a introduit en France 20 grammes de tabac, a été condamnée à 2 mois d'emprisonnement et à une amende de 500 fr.